

# UNICARRIERS<sup>®</sup>

## — FORKLIFT —



PF30N – PF70N / PFD40N - PFD70N

Montacargas impulsado por motor

Combustible Doble: Gasolina/LP y Diesel

Capacidad 3,000-7,000 lb | Llanta neumática

# Aplicaciones Comunes

La serie PF de montacargas con llantas Neumáticas IC se diseñó teniendo en cuenta la confiabilidad y la durabilidad. Impulsados por nuestros comprobados motores de combustible doble (gasolina/LP) GK21 y GK25 o nuestro potente motor diesel 4EG, nuestros montacargas brindan confiabilidad incomparable en diversas aplicaciones.

- Materiales para construcción y ferretería
- Productos químicos y afines
- Transporte y Almacenamiento
- Comercio al Por Mayor



Busque estos símbolos para conocer funciones disponibles solo en montacargas UniCarriers o que brindan una ventaja de desempeño comprobada en comparación con los montacargas de la competencia.



# NUNCA RENUNCIA.

Esto define a nuestros montacargas y a la empresa que los fabrica.

En el transcurso de un siglo, la empresa conocida como UniCarriers tomó forma. A medida que crecimos y nos convertimos en un fabricante estadounidense con alcance global en casi 100 países en todo el mundo, mucho ha cambiado, pero una cosa no lo ha hecho: nuestra misión. UniCarriers está comprometido a proporcionarle lo máximo en confiabilidad, desempeño, y valor.

Dicho compromiso fue el factor determinante para el diseño de las series de montacargas PF30N - PF70N / PFD40N-PFD70N. Cuando tiene una aplicación difícil y necesita un montacargas resistente, confiable y duradero, nuestra nueva serie de montacargas PF/PFD puede realizar el trabajo. Nuestros legendarios motores de gasolina/LP GK21/GK25 y nuestros motores diesel 4EG brindan a nuestros montacargas el torque y los caballos de fuerza que usted necesita para mantener el trabajo en movimiento. Estamos tan seguros de la durabilidad de nuestro montacargas que ofrecemos la mejor garantía estándar de 2 años en su clase.



## Aumente su tiempo de operación

Descubra características de confiabilidad que reducen el tiempo de inactividad y mantenga su negocio firme y funcionando.



## Potencia & Rendimiento

Fabricado con componentes comprobados para asegurar la productividad que usted necesita.



## Opérelolo Seguro

La seguridad es asunto de todos y UniCarriers tiene todo que ver cuando se trata de seguridad.



## Comodidad de primera clase

Su operación entera se beneficiará de las características que se diseñaron con la comodidad del operador en mente.



## Control excepcional

Colocando el control completamente en las manos del operador para eficiencia confiable



Para obtener más información y encontrar a un distribuidor cerca de usted, visite [LogisnextAmericas.com/UniCarriers](http://LogisnextAmericas.com/UniCarriers)



# Potencia & Rendimiento

## Potencia en sus manos

Nuestros motores dobles de gasolina/LP GK21 y GK25 están diseñados para aplicaciones industriales y al mismo tiempo brindan potencia y mayor torque a RPM más bajas. Esta serie de montacargas también ofrece nuestro motor diesel 4EG, que proporciona potencia adicional y al mismo tiempo excede los requerimientos de emisiones nivel 4 de la EPA.



## Fabricado para durabilidad

Esta serie de montacargas PF se fabrica con un bastidor de acero duradero que permite máxima rigidez y durabilidad manteniendo un centro de gravedad más bajo. También integramos nuestra robusta transmisión Powershift, que tiene un historial de calidad y confiabilidad. Además, nuestro eje motriz, que tiene un diseño completamente flotante que puede soportar más peso que un ensamble de eje semiflotante o no flotante, agrega durabilidad adicional.





# Aumente su tiempo de operación



## Obtenga acceso

El acceso de servicio a este montacargas es fácilmente accesible sin herramientas. Esto incluye cubierta de motor con bisagras traseras, placa de piso extraíble, cubierta del radiador y cubiertas laterales de acero.

## Maximice su tiempo de actividad con el Sistema LPMax

El sistema LPMax proporciona una advertencia de nivel bajo de combustible LP al operador un promedio de 8 min antes de que se vacíe el tanque de LP.

## Proteja su montacargas y su tiempo

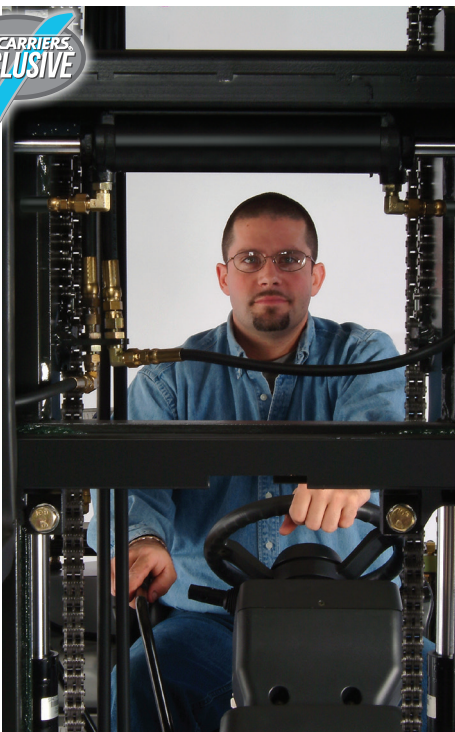
El Sistema de protección del motor (EPS) notifica inmediatamente al operador acerca de cualquier problema o falla en el motor. Este sistema de alerta y notificación temprana puede ayudar a evitar reparaciones costosas y prolongadas, lo que resulta en menos tiempo de inactividad y reducción del costo de propiedad.

## Intervalos de mantenimiento preventivo más prolongados

Intervalos de mantenimiento de aceite de motor mejorados de 800 horas significa menos dinero gastado en mantenimiento y menos tiempo de inactividad para el montacargas.



# Opérelo seguro



## Toldo protector de una pieza

El toldo protector se fabrica utilizando un diseño de una sola pieza soldada, que está diseñada para proporcionar excelente rigidez y durabilidad.

## Observe la Vista (Opcional)

El Mástil OptiView® es un mástil triplex sin un cilindro central de elevación libre. Los cilindros están ubicados dentro de los rieles internos del mástil, lo que proporciona excelente visibilidad. Esta visibilidad proporciona una amplia área de visualización para mejorar la eficiencia en el manejo de la carga.

## Sistema de Presencia del Operador (OPS)

El OPS reacciona en función de si el operador se encuentra en la posición de operación adecuada. Cuando el operador no está en la posición sentada, el sistema detiene automáticamente el movimiento de desplazamiento motorizado y las funciones hidráulicas del montacargas.



# Comodidad de primera clase



## Tome asiento

El asiento Grammer con suspensión plena premium estándar está diseñado ergonómicamente para brindar comodidad de primera clase con varios ajustes para largas y cómodas horas de operaciones. El asiento viene con cinturón naranja estándar.



## Panel de Pantalla Premium

El Tablero de visualización premium proporciona al operador información crucial acerca del montacargas por medio de 10 diferentes notificaciones LCD altamente visibles.



## Soporte de LP de Giro Hacia Afuera

Esta serie viene con un soporte de Giro hacia afuera estándar para permitir una fácil extracción del tanque de LP. También hay un soporte opcional de Giro hacia abajo que le permite cambiar el tanque de LP con aún más facilidad.

\*Esta opción está disponible para su uso con 33.5 lb y 43.5 lb. Tanques LP.

# Control excepcional



## Palanca de control de manija sencilla

Esta función exclusiva de UniCarriers permite funciones simultáneas de elevación e inclinación para aumentar la productividad y la eficiencia del operador.



## Control al alcance de sus dedos

El descansabrazos ergonómico opcional con control con los dedos permite un control preciso de la carga a través de un soporte ajustable ultracómodo con fácil movimiento y posicionamiento ergonómico de las manos.



## Tome el control

El control de velocidad en piso, una función estándar para modelos de gasolina/LP de esta serie, limita la velocidad de desplazamiento máxima del montacargas sin limitar el desempeño de elevación. La Serie PF también ofrece un Modo ahorrador de combustible opcional; esta función reduce ligeramente el flujo de combustible a través de los inyectores al acelerar sin afectar el desempeño general del montacargas.



## Especificaciones

Características			PF30N		PF35N		PF40SN		
1	Capacidad en el centro de carga nominal	lb	kg	3,000	1,500	3,500	1,750	4,000	2,000
2	Capacidad en el centro de carga – distancia	pulg	mm	24	500	24	500	24	500
3	Energía eléctrica, diesel, gasolina o gas LP			gasolina/GLP		gasolina/GLP		gasolina/GLP	
4	Tipo de llantas – neumático sólido o neumáticas			neumáticas		neumática		neumáticas	
5	Ruedas (x = impulsadas) - número delanteras / traseras			2x / 2		2x / 2		2x / 2	
Dimensiones			PF30N		PF35N		PF40SN		
6	Altura de horquilla máxima (parte superior de la horquilla) <sup>1)</sup>	pulg	mm	131	3,325	131	3,325	131	3,325
7	Altura libre de horquilla <sup>1)</sup>	pulg	mm	4.5	115	4.5	115	4.7	120
8	Horquillas – espesor x longitud x anchura <sup>1)</sup>	pulg	mm	1.4x42.0x3.9	35x1,070x100	1.4x42.0x3.9	35x1,070x100	1.6x42.0x3.9	40x1,070x100
9	Espaciado de la horquilla – mínimo / máximo de extremo a extremo	pulg	mm	7.9 / 36.2	200 / 920	7.9 / 36.2	200 / 920	7.9 / 36.2	200 / 920
10	Inclinación - hacia adelante / hacia atrás	deg		6° / 10°		6° / 10°		6° / 10°	
11	Longitud a la cara de la horquilla	pulg	mm	89.0	2,260	90.4	2,295	92.5	2,350
12	Ancho – con llantas de tracción simples	pulg	mm	41.9	1,065	41.9	1,065	41.9	1,065
13	Ancho – con llantas de tracción dobles			-	-	-	-	-	-
14	Altura – con el mástil descendido <sup>1)</sup>	pulg	mm	84.5	2,140	84.5	2,140	84.5	2,140
15	Altura del asiento hasta SIP	pulg	mm	44.4	1,127	44.4	1,127	44.4	1,127
16	Altura – a la parte superior del techo protector	pulg	mm	82.7	2,100	82.7	2,100	82.7	2,100
17	Altura – con el mástil extendido <sup>1)</sup>	pulg	mm	179	4,549	179	4,549	179	4,549
18	Radio de giro exterior mínimo	pulg	mm	76.8	1,950	78.0	1,980	79.5	2,020
19	Constante del momento de carga	pulg	mm	15.7	400	15.7	400	16.3	415
20	Pasillo mínimo – pila de 90° – cero espacio libre sin una carga	pulg	mm	92.5	2,350	93.7	2,380	95.9	2,435
Rendimiento			PF30N		PF35N		PF40SN		
21	Velocidad de desplazamiento - con carga / vacío	mph	km/h	10.9 / 11.8	17.5 / 19.0	10.9 / 11.8	17.5 / 19.0	11.2 / 11.5	18.0 / 18.5
22	Velocidad de elevación – con carga / vacío	fpm	m/s	122 / 124	0.62 / 0.63	122 / 124	0.62 / 0.63	122 / 124	0.62 / 0.63
23	Velocidad de descenso - con carga / vacío	fpm	m/s	98.4 / 98.4	0.50 / 0.50	98.4 / 98.4	0.50 / 0.50	98.4 / 98.4	0.50 / 0.50
24	Tiro de barra de tracción – cargado a 1 mph (1.6 km)	lb	N	3,910	17,400	3,910	17,400	3,870	17,200
25	Tiro de barra de tracción – cargado máximo	lb	N	4,560	20,300	4,560	20,300	4,500	20,000
26	Capacidad en pendientes – cargado a 1 mph (1.6 km)	%		39.0		39.0		38.0	
27	Capacidad en pendientes – máxima cargado	%		63.0		55.0		46.0	
Peso			PF30N		PF35N		PF40SN		
28	VACÍO	lb	kg	5,650	2,560	6,070	2,750	6,750	3,040
29	Carga del eje – con carga nominal delantera / trasera	lb	kg	7,710 / 940	3,620 / 440	8,460 / 1,110	3,980 / 520	9,370 / 1,380	4,390 / 650
30	Carga del eje – sin carga delantera / trasera	lb	kg	2,490 / 3,160	1,130 / 1,430	2,370 / 3,700	1,080 / 1,670	2,390 / 4,360	1,080 / 1,960
Chasis			PF30N		PF35N		PF40SN		
31	Tamaño de llanta – delantera, normal	pulg		6.5 x 10 - 10PR		6.5 x 10 - 10PR		6.5 x 10 / 5.0 Sólida	
32	Tamaño de llanta – dobles opcionales	pulg		-		-		-	
33	Tamaño de llanta – llantas trasera	pulg		5.0 x 8 - 10PR		5.0 x 8 - 10PR		5.0 x 8 / 3.0 Sólida	
34	Distancia entre ejes	pulg	mm	55.1	1,400	55.1	1,400	55.1	1,400
35	Ancho de rodadura – delantera (normal / dobles opcionales)	pulg	mm	35.0 / -	890 / -	35.0 / -	890 / -	35.0 / -	890 / -
36	Ancho de rodadura – llantas traseras	pulg	mm	35.4	900	35.4	900	35.4	900
37	Espacio libre al piso – en el punto más bajo en el mástil	pulg	mm	4.3	110	4.3	110	4.3	110
38	Espacio libre al suelo - en el centro de la distancia entre ejes	pulg	mm	6.0	152	6.0	152	6.0	152
39	Freno de servicio			operado con el pie, hidráulico		operado con el pie, hidráulico		operado con el pie, hidráulico	
40	Freno de estacionamiento			de mano, mecánico		de mano, mecánico		de mano, mecánico	
Tren motriz			PF30N		PF35N		PF40SN		
41	Modelo de motor			GK21E		GK21E		GK21E	
42	Motor – salida continua S.A.E. bruta	HP	kW	53.0	40	53.0	40	53.0	40
43		en rpm		2,700		2,700		2,700	
44	Motor – par máximo S.A.E. bruta	lb-pies	N-m	110	153	110	153	110	153
45		en rpm		1,800		1,800		1,800	
46	Cilindro / desplazamiento	pulg. cú.	L	4 / 126	4 / 2.1	4 / 126	4 / 2.1	4 / 126	4 / 2.1
47	Transmisión – tipo			powershift		powershift		powershift	
48	Transmisión – número de velocidades hacia adelante / reversa			1 / 1		1 / 1		1 / 1	
49	Batería	voltios		12		12		12	
50	Presión de alivio para aditamentos	psi	bar	2,610	180	2,610	180	2,610	180
51	Nivel de ruido – valor medio en el oído del operador Leq	dB (A)		73.5		73.5		73.5	

1) Alturas con horquillas listadas en mástil normal de dos etapas. Las horquillas opcionales cambiarán ligeramente las dimensiones.



PF40N		PF50N		PF55N		PF60N		PF65N		PF70N		
1	4,000	2,000	5,000	2,500	5,500	2,800	6,000	3,000	6,500	3,300	7,000	3,500
2	24	500	24	500	24	500	24	500	24	500	24	500
3	gasolina/GLP		gasolina/GLP		gasolina/GLP		gasolina/GLP		gasolina/GLP		gasolina/GLP	
4	neumáticas		neumática		neumática		neumática		neumática		neumáticas	
5	2x / 2		2x / 2		2x / 2		2x / 2		2x / 2		2x / 2	
PF40N		PF50N		PF55N		PF60N		PF65N		PF70N		
6	131.5	3,340	131.5	3,340	130.5	3,315	130.5	3,315	131.5	3,350	131.5	3,350
7	5.5	140	5.5	140	5.7	145	5.7	145	5.9	150	5.9	150
8	1.6x42.0x3.9	40x1,070x100	1.6x42.0x3.9	40x1,070x100	1.8x42.0x4.9	45x1,070x125	1.8x42.0x4.9	45x1,070x125	2.0x42.0x4.9	50x1,070x125	2.0x42.0x4.9	50x1,070x125
9	8.7 / 39.4	220 / 1,000	8.7 / 39.4	220 / 1,000	9.8 / 39.4	250 / 1,000	9.8 / 39.4	250 / 1,000	9.8 / 39.4	250 / 1,000	9.8 / 39.4	250 / 1,000
10	6° / 10°		6° / 10°		6° / 10°		6° / 10°		6° / 10°		6° / 10°	
11	98.0	2,490	100	2,550	104	2,645	107	2,720	108	2,750	110	2,790
12	45.3	1,150	45.3	1,150	50.2	1,275	50.2	1,275	50.2	1,275	50.8	1,290
13	64.6	1,640	64.6	1,640	67.5	1,715	67.5	1,715	67.5	1,715	67.5	1,715
14	84.5	2,145	84.5	2,145	85.5	2,165	85.5	2,165	90.5	2,299	90.5	2,299
15	44.8	1,137	44.8	1,137	46.7	1,187	46.7	1,187	46.7	1,187	46.7	1,187
16	82.9	2,105	82.9	2,105	83.7	2,125	83.7	2,125	83.7	2,125	84.3	2,140
17	180	4,564	180	4,564	178.5	4,536	178.5	4,536	180	4,566	180	4,566
18	86.6	2,200	87.8	2,230	91.1	2,315	93.7	2,380	95.7	2,430	96.1	2,440
19	17.9	455	17.9	455	19.3	490	19.3	490	19.3	490	19.5	495
20	105	2,655	106	2,685	110	2,805	113	2,870	115	2,920	116	2,935
PF40N		PF50N		PF55N		PF60N		PF65N		PF70N		
21	10.6 / 11.5	17.0 / 18.5	10.6 / 11.5	17.0 / 18.5	10.6 / 11.2	17.0 / 18.0	10.6 / 11.2	17.0 / 18.0	10.9 / 11.5	17.5 / 18.5	10.9 / 11.5	17.5 / 18.5
22	124 / 128	0.63 / 0.65	124 / 128	0.63 / 0.65	98.4 / 102	0.50 / 0.52	98.4 / 102	0.50 / 0.52	98.4 / 102	0.50 / 0.52	82.7 / 86.6	0.42 / 0.44
23	98.4 / 98.4	0.50 / 0.50	98.4 / 98.4	0.50 / 0.50	98.4 / 98.4	0.50 / 0.50	98.4 / 98.4	0.50 / 0.50	98.4 / 98.4	0.50 / 0.50	98.4 / 98.4	0.50 / 0.50
24	4,920	21,900	4,900	21,800	4,990	22,200	4,990	22,200	4,610	20,500	4,610	20,500
25	5,640	25,100	5,670	25,200	5,800	25,800	5,800	25,800	5,310	23,600	5,310	23,600
26	39.0		40.0		36.0		34.0		29.0		27.0	
27	57.0		49.0		43.0		41.0		33.0		32.0	
PF40N		PF50N		PF55N		PF60N		PF65N		PF70N		
28	7,370	3,340	7,990	3,620	9,090	4,120	9,400	4,260	10,150	4,600	10,340	4,690
29	9,950 / 1,420	4,660 / 685	11,570 / 1,420	5,450 / 670	12,950 / 1,640	6,100 / 70	13,790 / 1,610	6,390 / 870	14,590 / 2,060	6,880 / 970	15,400 / 1,990	7,250 / 940
30	3,240 / 4,130	1,470 / 1,870	3,190 / 4,800	1,440 / 2,180	3,670 / 5,420	1,660 / 2,460	3,860 / 5,540	1,700 / 2,560	3,790 / 6,360	1,710 / 2,890	3,700 / 6,640	1,680 / 3,010
PF40N		PF50N		PF55N		PF60N		PF65N		PF70N		
31	7.0 x 12 - 12PR		7.0 x 12 - 12PR		28 x 9 x 15 - 12PR		28 x 9 x 15 - 12PR		250 x 15 - 16PR		250 x 15 - 16PR	
32	7.0 x 12 - 12PR		7.0 x 12 - 12PR		28 x 9 x 15 - 12PR		28 x 9 x 15 - 12PR		28 x 9 x 15 - 12PR		28 x 9 x 15 - 12PR	
33	6.0 x 9 - 10PR		6.0 x 9 - 10PR		6.5 x 10 - 10PR		6.5 x 10 - 10PR		6.5 x 10 - 12PR		6.5 x 10 - 12PR	
34	63.0	1,600	63.0	1,600	63.8	1,620	66.9	1,700	66.9	1,700	66.9	1,700
35	37.8 / 47.4	960 / 1,205	37.8 / 47.4	960 / 1,205	41.7 / 47.2	1,060 / 1,200	41.7 / 47.2	1,060 / 1,200	41.7 / 47.2	1,060 / 1,200	41.7 / 47.2	1,060 / 1,200
36	38.6	980	38.6	980	38.6	980	38.6	980	38.6	980	38.6	980
37	4.6	117	4.6	117	5.4	136	5.4	136	5.4	136	5.7	146
38	6.6	167	6.6	167	7.4	189	7.4	189	7.4	189	8.0	202
39	operado con el pie, hidráulico		operado con el pie, hidráulico		operado con el pie, hidráulico		operado con el pie, hidráulico		operado con el pie, hidráulico		operado con el pie, hidráulico	
40	de mano, mecánico		de mano, mecánico		de mano, mecánico		de mano, mecánico		de mano, mecánico		de mano, mecánico	
PF40N		PF50N		PF55N		PF60N		PF65N		PF70N		
41	GK25E		GK25E		GK25E		GK25E		GK25E		GK25E	
42	61.0	44	61.0	44	61.0	44	61.0	44	61.0	44	61.0	44
43	2,700		2,700		2,700		2,700		2,700		2,700	
44	129	168	129	168	129	168	129	168	129	168	129	168
45	1,600		1,600		1,600		1,600		1,600		1,600	
46	4 / 152	4 / 2.5	4 / 152	4 / 2.5	4 / 152	4 / 2.5	4 / 152	4 / 2.5	4 / 152	4 / 2.5	4 / 152	4 / 2.5
47	powershift		powershift		powershift		powershift		powershift		powershift	
48	1 / 1		1 / 1		1 / 1		1 / 1		1 / 1		1 / 1	
49	12		12		12		12		12		12	
50	2,610	180	2,610	180	2,610	180	2,610	180	2,610	180	2,610	180
51	76.5		76.5		76.5		76.5		76.5		76.5	

## Especificaciones

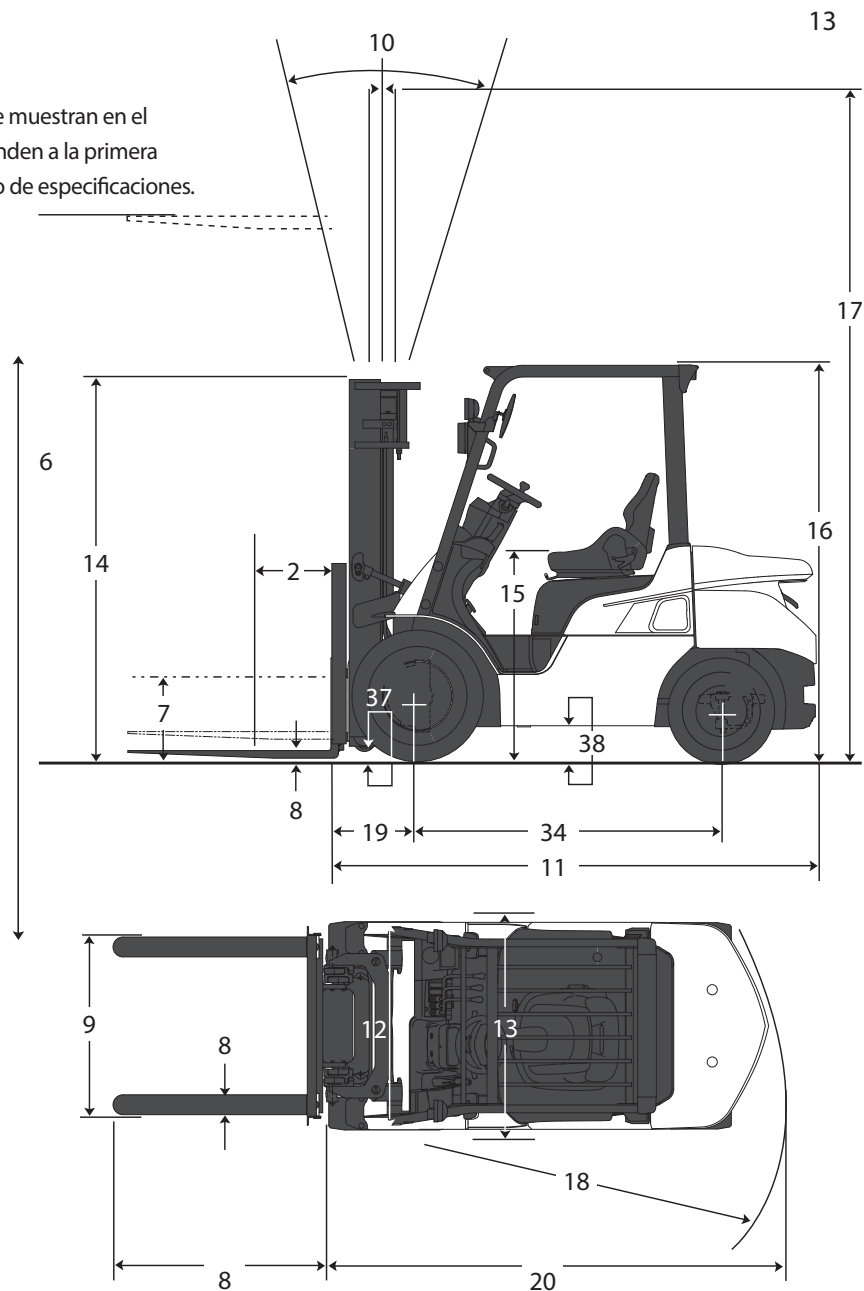
Características			PFD40N		PFD50N		PFD60N		
1	Capacidad en el centro de carga nominal	lb	kg	4,000	2,000	5,000	2,500	6,000	3,000
2	Capacidad en el centro de carga – distancia	pulg	mm	24	500	24	500	24	500
3	Energía eléctrica, diesel, gasolina o gas LP			diesel		diesel		diesel	
4	Tipo de llantas – neumático sólido o neumáticas			neumáticas		neumática		neumáticas	
5	Ruedas (x = impulsadas) - número delanteras / traseras			2x / 2		2x / 2		2x / 2	
Dimensiones			PFD40N		PFD50N		PFD60N		
6	Altura de horquilla máxima (parte superior de la horquilla) <sup>1)</sup>	pulg	mm	131.5	3,340	131.5	3,340	130.5	3,315
7	Altura libre de horquilla <sup>1)</sup>	pulg	mm	5.5	140	5.5	140	5.7	145
8	Horquillas – espesor x longitud x anchura <sup>1)</sup>	pulg	mm	1.6x42.0x3.9	40x1,070x100	1.6x42.0x3.9	40x1,070x100	1.8x42.0x4.9	45x1,070x125
9	Espaciado de la horquilla – mínimo / máximo de extremo a extremo	pulg	mm	8.7 / 39.4	2220 / 1,000	8.7 / 39.4	220 / 1,000	9.8 / 39.4	250 / 1,000
10	Inclinación - hacia adelante / hacia atrás	deg		6° / 10°		6° / 10°		6° / 10°	
11	Longitud a la cara de la horquilla	pulg	mm	98.0	2,490	100	2,550	107	2,720
12	Ancho – con llantas de tracción simples	pulg	mm	45.3	1,150	45.3	1,150	50.2	1,275
13	Ancho – con llantas de tracción dobles			64.6	1,640	64.6	1,640	67.5	1,715
14	Altura – con el mástil descendido <sup>1)</sup>	pulg	mm	84.5	2,145	84.5	2,145	85.5	2,165
15	Altura del asiento hasta SIP	pulg	mm	44.8	1,137	44.8	1,137	46.7	1,187
16	Altura – a la parte superior del techo protector	pulg	mm	82.9	2,105	82.9	2,105	83.7	2,125
17	Altura – con el mástil extendido <sup>1)</sup>	pulg	mm	180	4,564	180	4,564	178.5	4,536
18	Radio de giro exterior mínimo	pulg	mm	86.6	2,200	87.8	2,230	93.7	2,380
19	Constante del momento de carga	pulg	mm	17.9	455	17.9	455	19.3	490
20	Pasillo mínimo – pila de 90° – cero espacio libre sin una carga	pulg	mm	105	2,655	106	2,685	113	2,870
Rendimiento			PFD40N		PFD50N		PFD60N		
21	Velocidad de desplazamiento - con carga / vacío	mph	km/h	10.3 / 11.2	16.5 / 18.0	10.3 / 10.9	16.5 / 17.5	9.9 / 10.9	16.0 / 17.5
22	Velocidad de elevación – con carga / vacío	fpm	m/s	120 / 126	0.61 / 0.64	120 / 126	0.61 / 0.64	96.5 / 100	0.49 / 0.51
23	Velocidad de descenso - con carga / vacío	fpm	m/s	98.4 / 98.4	0.50 / 0.50	98.4 / 98.4	0.50 / 0.50	98.4 / 98.4	0.50 / 0.50
24	Tiro de barra de tracción – cargado a 1 mph (1.6 km)	lb	N	3,960	17,600	3,960	17,600	3,960	17,600
25	Tiro de barra de tracción – cargado máximo	lb	N	4,520	20,100	4,520	20,100	4,540	20,200
26	Capacidad en pendientes – cargado a 1 mph (1.6 km)	%		36.0		31.0		26.0	
27	Capacidad en pendientes – máxima cargado	%		42.0		37.0		30.0	
Peso			PFD40N		PFD50N		PFD60N		
28	VACÍO	lb	kg	7,540	3,420	8,210	3,720	9,640	4,370
29	Carga del eje – con carga nominal delantera / trasera	lb	kg	10,340 / 1,610	4,690 / 730	11,650 / 1,560	5,490 / 730	13,890 / 1,750	6,550 / 820
30	Carga del eje – sin carga delantera / trasera	lb	kg	3,310 / 4,230	1,500 / 1,920	3,260 / 4,950	1,480 / 2,240	3,920 / 5,720	1,770 / 2,600
Chasis			PFD40N		PFD50N		PFD60N		
31	Tamaño de llanta – delantera, normal	pulg		7.0 x 12 - 12PR		7.0 x 12 - 12PR		28 x 9 x 15 - 12PR	
32	Tamaño de llanta – dobles opcionales	pulg		7.0 x 12 - 12PR		7.0 x 12 - 12PR		28 x 9 x 15 - 12PR	
33	Tamaño de llanta – llantas trasera	pulg		6.0 x 9 - 10PR		6.0 x 9 - 10PR		6.5 x 10 - 10PR	
34	Distancia entre ejes	pulg	mm	63.0	1,600	63.0	1,600	66.9	1,700
35	Ancho de rodadura – delantera (normal / dobles opcionales)	pulg	mm	37.8 / 47.4	960 / 1,205	37.8 / 47.4	960 / 1,205	41.7 / 47.2	1,060 / 1,200
36	Ancho de rodadura – llantas traseras	pulg	mm	38.6	980	38.6	980	38.6	980
37	Espacio libre al piso – en el punto más bajo en el mástil	pulg	mm	4.6	117	4.6	117	5.4	136
38	Espacio libre al suelo - en el centro de la distancia entre ejes	pulg	mm	6.6	167	6.6	167	7.4	189
39	Freno de servicio			operado con el pie, hidráulico		operado con el pie, hidráulico		operado con el pie, hidráulico	
40	Freno de estacionamiento			de mano, mecánico		de mano, mecánico		de mano, mecánico	
Tren motriz			PFD40N		PFD50N		PFD60N		
41	Modelo de motor			4EG		4EG		4EG	
42	Motor – salida continua S.A.E. bruta	HP	kW	48.0	36.0	48.0	36.0	48.0	36.0
43		en rpm		2,250		2,250		2,250	
44	Motor – par máximo S.A.E. bruta	lb-pies	N-m	131	177	131	177	131	177
45		en rpm		1,800		1,800		1,800	
46	Cilindro / desplazamiento	pulg. cú.	L	4 / 203	4 / 3.3	4 / 203	4 / 3.3	4 / 203	4 / 3.3
47	Transmisión – tipo			powershift		powershift		powershift	
48	Transmisión – número de velocidades hacia adelante / reversa			1 / 1		1 / 1		1 / 1	
49	Batería	voltios		12		12		12	
50	Presión de alivio para aditamentos	psi	bar	2,610	180	2,610	180	2,610	180
51	Nivel de ruido – valor medio en el oído del operador Leq	dB (A)		75.5		75.5		75.5	

1) Alturas con horquillas listadas en mástil normal de dos etapas. Las horquillas opcionales cambiarán ligeramente las dimensiones.

NOTA: Estas especificaciones asumen el uso de ejes de tracción, de llantas y de ángulos de inclinación especificados. Cualquier modificación a especificaciones, o alguna otra combinación de especificaciones, hechas después del envío del montacargas, requiere aprobación previa por escrito de Mitsubishi Logisnext Americas Inc. (Consulte ANSI/ITSDF B56.1.) También tenga en cuenta que la visibilidad general de operación puede ser afectada por la configuración del mástil y las opciones del mástil de su montacargas. Por lo tanto, usted puede necesitar agregar dispositivos secundarios [auxiliares] o modificar sus prácticas de operación. Consulte a su distribuidor para más información.

PFD70N		
1	7,000	3,500
2	24	500
3	diesel	
4	neumáticas	
5	2x / 2	
PFD70N		
6	131.5	3,350
7	5.9	150
8	2.0x42.0x4.9	50x 1,070x 125
9	9.8 / 39.4	250 / 1,000
10	6° / 10°	
11	110	2,790
12	50.8	1,290
13	67.5	1,715
14	90.5	2,299
15	46.7	1,187
16	84.3	2,140
17	180	4,566
18	96.1	2,440
19	19.5	495
20	116	2,935
PFD70N		
21	10.3 / 11.2	16.5 / 18.0
22	80.7 / 84.6	0.41 / 0.43
23	98.4 / 98.4	0.50 / 0.50
24	3,620	16,100
25	4,140	18,400
26	21.0	
27	24.0	
PFD70N		
28	10,590	4,800
29	15,500 / 2,130	7,300 / 1,000
30	3,820 / 6,770	1,730 / 3,070
PFD70N		
31	250 x 15 - 16PR	
32	28 x 9 x 15 - 12PR	
33	6.5 x 10 - 12PR	
34	66.9	1,700
35	41.7 / 47.2	1,060 / 1,200
36	38.6	980
37	5.7	146
38	8.0	202
39	operado con el pie, hidráulico	
40	de mano, mecánico	
PFD70N		
41	4EG	
42	48.0	36.0
43	2,250	
44	131	177
45	1,800	
46	4 / 203	4 / 3.3
47	powershift	
48	1 / 1	
49	12	
50	2,610	180
51	75.5	

Los números que se muestran en el diagrama corresponden a la primera columna del cuadro de especificaciones.



## Normas de seguridad

Estos montacargas cumplen las normas del Instituto Americano de Normas Nacionales/Fundación de Desarrollo de Normas de Montacargas Industriales, ANSI/ITSDF B56.1.

-Clasificación UL por Underwriters Laboratories, Inc., solamente en cuanto a riesgo de incendio y choque eléctrico. Disponibilidad: Tipos G/LP y estándar D. Tipos GS/LPS y DS opcional. Los usuarios deben tener en cuenta, y apegarse a, códigos y normas aplicables respecto a capacitación para operadores, uso, operación y mantenimiento de montacargas industriales energizadas, incluyendo:

- ANSI/ITSDF B56.1.
- NFPA 505, norma de seguridad contra incendio para designaciones de — tipos de montacargas industriales energizadas, áreas de uso, mantenimiento y operación.
- Reglamentos de la Administración de Seguridad y Salud Ocupacional (OSHA) que pueden aplicar.

Contacte a su distribuidor de montacargas Unicarriers para obtener más información, incluyendo programas de capacitación para operadores y sistemas auxiliares de advertencia visual y audible, extintores de incendio, etc., conforme estén disponibles para aplicaciones y requerimientos de usuarios específicos. Las especificaciones, equipo, datos técnicos, fotos e ilustraciones se basaron en la información al momento de la impresión y están sujetos a cambios sin previo aviso. Algunos productos pueden mostrarse con equipo opcional.

\* Elevación con mástil de dos etapas estándar

\*\* Esto varía dependiendo de la selección de modelo y el tipo de llanta.

# Confiabilidad.

Es la característica definitoria de nuestra compañía y nuestros montacargas.



Las raíces de UniCarriers se extienden hacia atrás 100 años, y a lo largo de ese tiempo, el rendimiento confiable y sólido siempre ha caracterizado a nuestra organización, nuestra gente y nuestros equipos.

Hoy, nuestra confiabilidad sin par sigue brindando una ventaja competitiva a los clientes de UniCarriers. Y juntos, movemos mercancías que mueven al comercio mundial con mayor eficiencia, economía y confiabilidad.

Cuando se trata de suministrar montacargas que hacen la diferencia para nuestros clientes y sus clientes...



Nunca nos damos por vencidos.

**UNI CARRIERS**<sup>®</sup>  
[ **FORKLIFT** ]

[LogisnextAmericas.com/UniCarriers](https://LogisnextAmericas.com/UniCarriers)

SB-PFPFD-SP 02-2024 Impreso en EE UU

©2024 Mitsubishi Logisnext Americas Inc. UniCarriers es una marca comercial registrada de Mitsubishi Logisnext Co., Ltd. Mitsubishi Logisnext Americas, Inc. se reserva el derecho de realizar cambios al producto en relación a colores, equipo, especificaciones u opciones disponibles sin previa notificación. Para más información, contacte a su representante de Montacargas UniCarriers.

